



ПНЕВМОРЕССОРЫ PEGA

ВОЗЬМУТ ВСЕ НЕРОВНОСТИ НА СЕБЯ



ЭКСКЛЮЗИВНЫЙ
ДИСТРИБЬЮТОР В РОССИИ

КОРОНА АВТО, 198095, Россия,
г. Санкт-Петербург, ул. Маршала Говорова, 49,
бизнес-центр «Балтийский Порт»

8 800 100 36 16



ШИРОКИЙ АССОРТИМЕНТ

- ✓ **1200** позиций на популярные грузовики и прицепы в России, СНГ и странах Европы

*Ассортимент дешевых аналогов – менее 100 артикулов

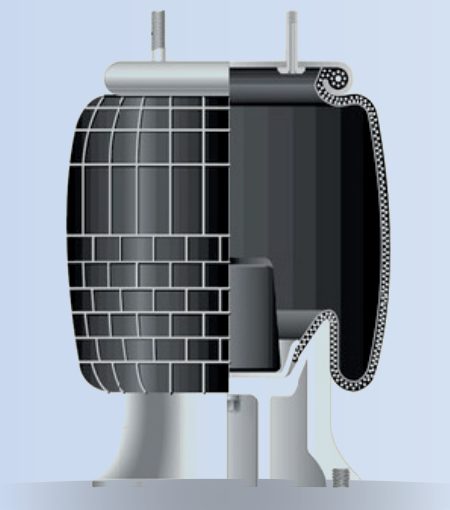


Постоянное расширение ассортимента на новые модели

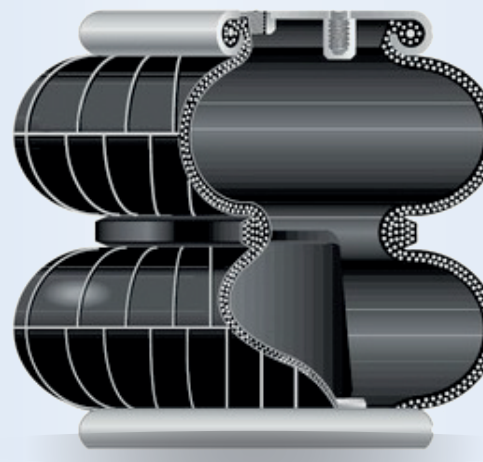


Производство пневморессор по индивидуальным чертежам под заказ клиента

Рукавного типа



Балонного типа



КАЧЕСТВО ОРИГИНАЛА



- ✓ Экспорт в более **70** стран по всему миру



Эксклюзивный дистрибьютор в России



КОРД – ЗАЛОГ КАЧЕСТВА PEGA

✓ PEGA = Кордная ткань производства KORDSA

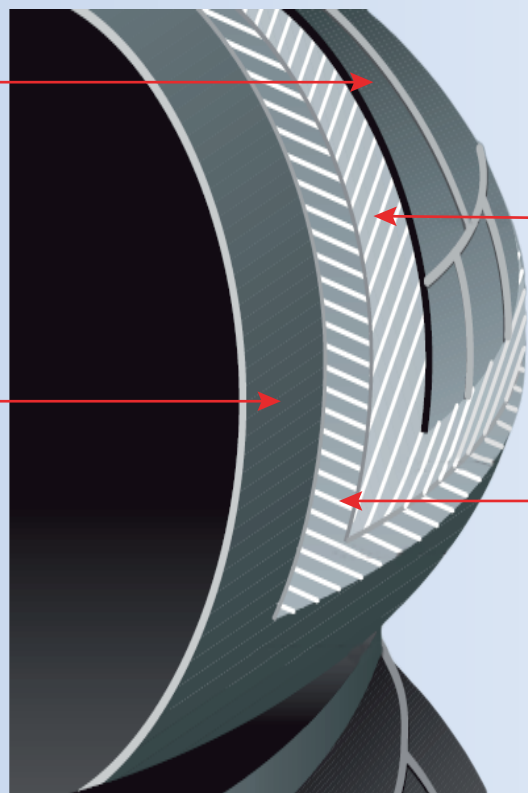
Используется производителями оригинальных и premium запчастей

Внешний слой из вулканизированной резины

✓ Защищает подушку от истирания

Внутренний слой из вулканизированной резины

✓ Удерживает воздух внутри баллона

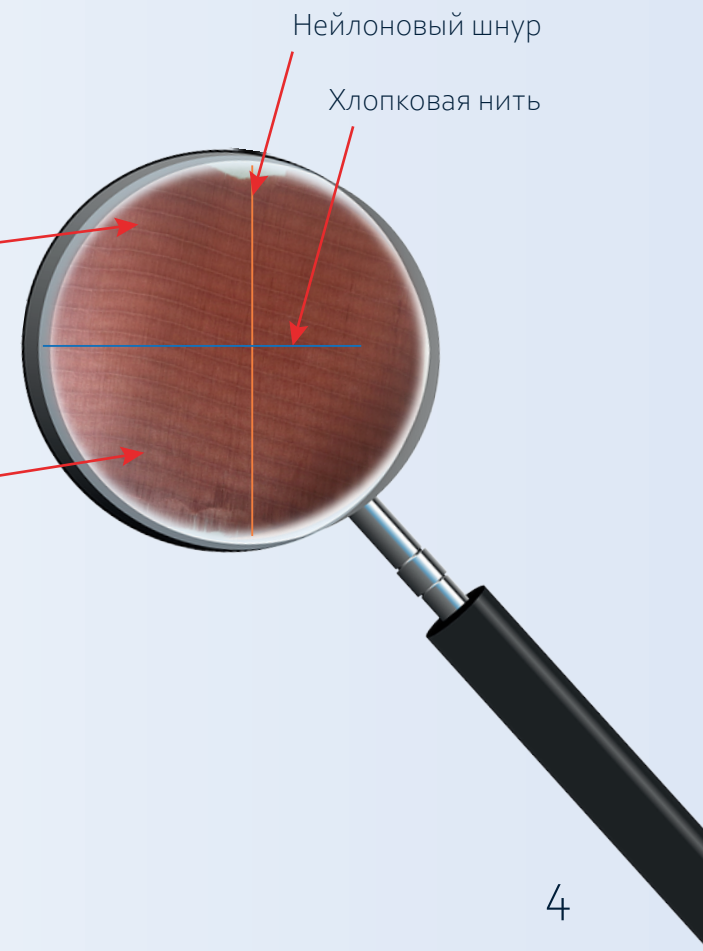


Резинокордовая оболочка

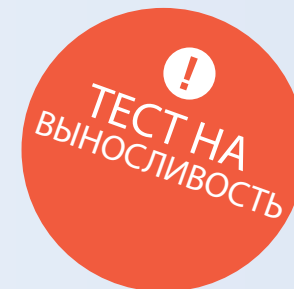
2-ой слой из армированной тканью резины

✓ Предохраняют баллон от деформации

1-ый слой из армированной тканью резины



СЛУЖИТ МІН В 2,6 РАЗА ДОЛЬШЕ



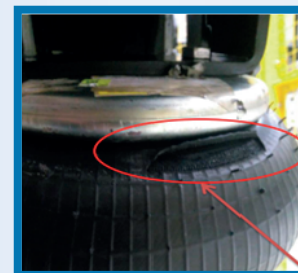
Артикул	Выносливость (количество сжатий до разрыва корда)	
	Peга	Более дешевый аналог
P10.6318.CP	5 000 000	1 917 036
P30.2211.P0	45 000	3 719




- ▶ Ресурс Peга в **2,6** раз выше!
- ▶ Ресурс Peга в **12** раз выше!



Тест камеры пневморессор Peга

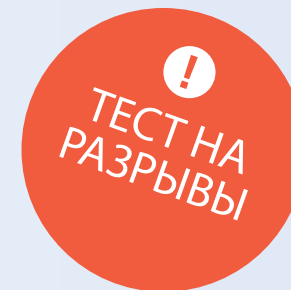


Разрыв корда более дешевой пневморессоры

 **Гарантия – 2 года**

*Гарантия эконом-брендов – 1 год

ВСЕГДА ЕСТЬ ЗАПАС ПРОЧНОСТИ



	Давление при взрыве, бар
Рева (арт: P10.881.C)	32,1
Более дешевый аналог	25,5
Норма	25

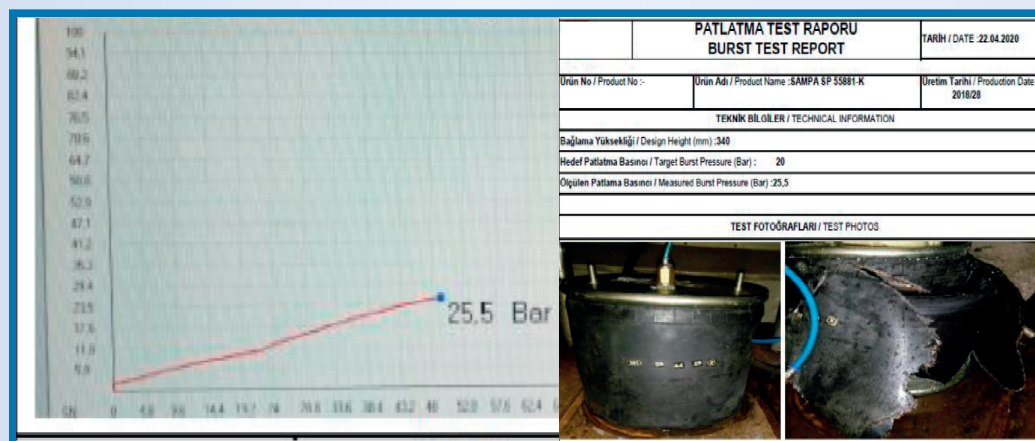


Рева = норма + запас прочности **6,6** бар!

- Выдержит перегруз и неравномерное распределение груза



Тест на грузоподъемность



Тест на разрыв более дешевого аналога

КЛИЕНТЫ ВОЗВРАЩАЮТСЯ ЗА КАЧЕСТВОМ

✓ Помоги сэкономить покупателю **11 200** руб.

Простая арифметика:

Дано:

Кол-во к установке: **2** шт
Простой: **2 000** р/час
Установка 1 шт: **1 500** р
Дешевый аналог: **3 000** р
Рега: **3 900** р

Срок службы* Рега – **2** года
Срок службы эконом – **1** год

**За «срок службы» возьмем условия гарантии.*

Рега выгоднее,
чем эконом-бренд в **1,7** раз!

Решение:

ЗАТРАТЫ

✓ Рега = простой (2000 р/час*2 часа) + установка (1500 р*2 шт) + пневморессоры (3900 р*2 шт) = 14 800 р

✗ Дешевый аналог = простой (2000 р/час*2 часа)*2 + установка (1500 р*2 шт)*2 + пневморессоры (3000 р*2 шт)*2 = 26 000 р

$$\underline{26\ 000\ \text{руб} / 14\ 800\ \text{руб} = 1,7}$$

 АВТОПРОИЗВОДИТЕЛИ СОВЕТУЮТ
МЕНЯТЬ ПНЕВМОРЕССОРЫ ПАРАМИ

ПРОВЕРЕНО РОССИЙСКИМИ МОРОЗАМИ



Климатическая камера для испытаний работы при критических температурах*

✓ Рега = уверенная работа при **-40°C до +70°C**



Рега не экономит на тестах, когда речь о качестве

* большинство производителей пневморессор среднего сегмента могут себе позволить дорогостоящее оборудование

✗ Дешевый аналог

Экономия на сырье
– ниже % каучука в резине



Меньше гибкость

Трещины в пневморессоре

Разрыв и утечка воздуха

↑ нагрузка на воздушный компрессор
↓ ресурс работы пневмосистемы

СРАВНИ!

Замена дорогостоящего оборудования

15 СПОСОБОВ ПРОВЕРИТЬ КАЧЕСТВО

✓ Исключена возможность покупки пневморессоры с ресурсом менее **2** лет



Оборудование для определения твердости материалов по Шору



Муфельная печь



Вискозиметр



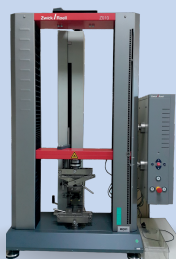
Ареометр



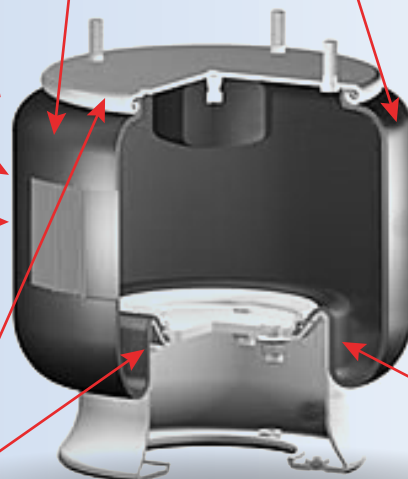
Климатическая камера



Оборудование для определения грузоподъемности



Оборудования для проведения испытания на разрыв



Тестирование на каждом этапе

Оборудование для проверки чистоты материалов



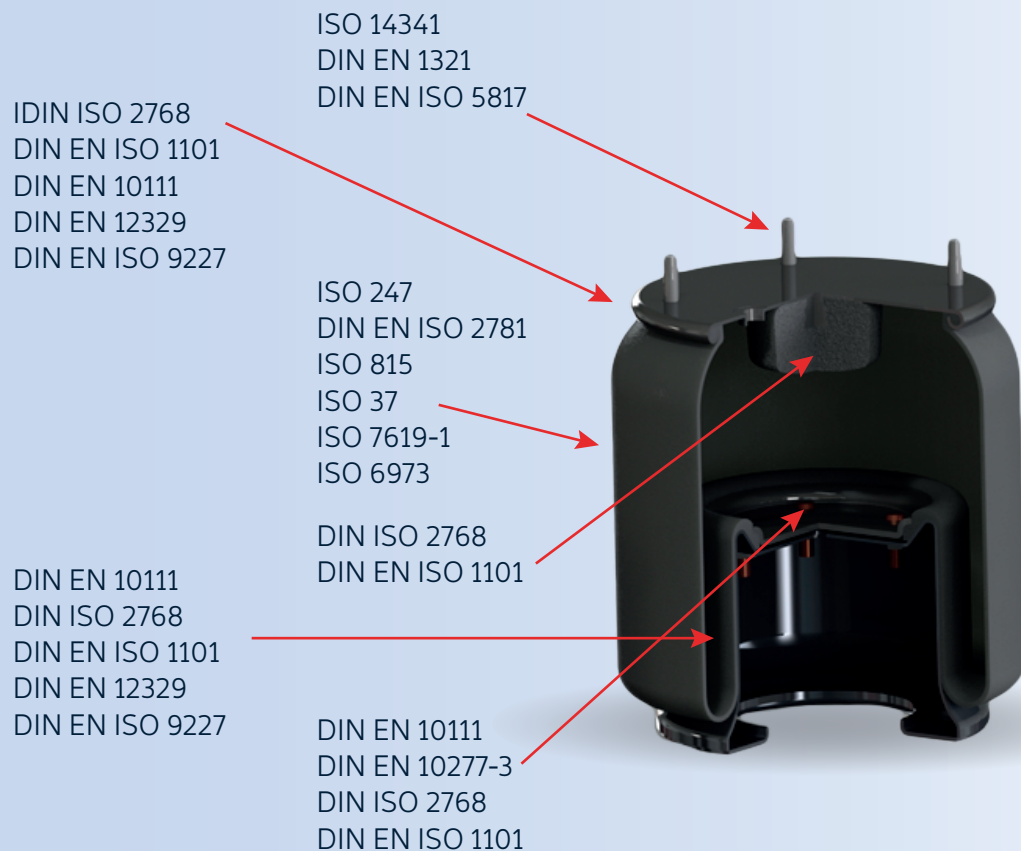
Оборудования для тестирования коррозии

Галогенная лампа



СТРОГО ПО СТАНДАРТУ

✓ Рега = полное соответствие **ISO**



Поставки на OEM

тестирование каждого компонента пневморессоры:

- Геометрия
- Коррозия
- Состав материала
- Свойства материала
- Испытания сварных швов

ГДЕ КУПИТЬ

✓ Позвоните в Корона Авто

8 800 100 36 16

или сделайте заказ на нашем сайте

korona-auto.com



**КОРОНА
АВТО**

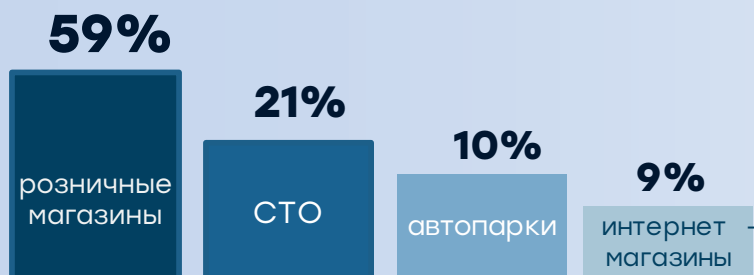
**ЭКСКЛЮЗИВНЫЙ
ДИСТРИБЬЮТОР В РОССИИ**

КОРОНА АВТО, 198095, Россия,
г. Санкт-Петербург, ул. Маршала Говорова, 49,
бизнес-центр «Балтийский Порт»

8 800 100 36 16

О КОРОНА АВТО

ТОП-5 на рынке автозапчастей для грузового транспорта в РФ



Клиенты Корона Авто

